

## Línea de Cocción Modular 900XP Baño maría eléctrico top, medio módulo

ARTÍCULO # \_\_\_\_\_

MODELO # \_\_\_\_\_

NOMBRE # \_\_\_\_\_

SIS # \_\_\_\_\_

AIA # \_\_\_\_\_


**391124 (E9BMEDB000)**

 Baño maría eléctrico top,  
400 mm

### Descripción

#### Artículo No.

- Encimera en una sola pieza en acero inoxidable de 2mm con ángulos redondeados
- Paneles exteriores en acero inoxidable con acabado Scotch-Brite.
- Paneles laterales y trasero en una sola pieza para una mayor durabilidad y estabilidad
- Cortes láser en los laterales para un ajuste perfecto entre unidades
- Cuba en acero inoxidable con ángulos redondeados sin soldaduras
- Apto para recipientes GN 1/1, altura máxima 150mm
- Temperatura operativa de 30°C a 90°C
- Nivel máximo de rellenado de agua en cuba marcado en el interior de la misma
- Rellenado de agua manual (como opcional pedir grifo de rellenado)
- Grifo frontal para la descarga del agua

### Características técnicas

- El baño maría se utiliza para mantener los alimentos cocinados a temperatura de servicio utilizando agua caliente.
- Elementos de calentamiento acorazados en incoloy posicionados bajo la base de la cuba.
- Mando de selección.
- La cuba está soldada al top del aparato sin juntas.
- El nivel de agua de llenado está marcado en la parte lateral de la cuba.
- Rellenado manual de la cuba.
- Temperatura del agua controlada termostáticamente con un valor máximo de temperatura de 90°C.
- Descarga de la cuba a través de una válvula rebosadero.
- Aislamiento especial bajo la superficie de cocción para mantener el calor en el interior de la cuba, sin dispersiones hacia la base.
- La unidad tiene un falso fondo perforado y unas guías soporte para recipientes GN.
- Todos los principales componentes están situados en la parte frontal de la unidad para facilitar el mantenimiento.
- El diseño especial del sistema de los mandos de control protege de la infiltración de agua.
- Protección IPX5 resistente al agua.
- Los módulos top se pueden instalar exclusivamente sobre base neutra (no es posible instalar sobre bases refrigeradoras-congeladoras).
- Adecuado para la instalación en el mostrador.

### Construcción

- Unidad de 930 mm de fondo para proporcionar una superficie de trabajo mayor.
- Todos los paneles exteriores son en acero inoxidable con acabado Scotch Brite.
- Plano de trabajo en acero inoxidable AISI 304, con 2mm de grosor.
- Los bordes laterales de la máquina son en ángulo recto para una unión perfecta entre unidades, eliminando huecos y posibles infiltraciones de suciedad.

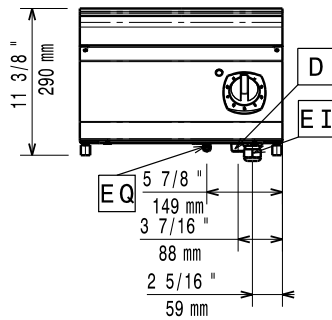
### accesorios opcionales

- Kit de sellado de juntas PNC 206086
- Soporte para sistema a puente 800 mm PNC 206137
- Soporte para sistema a puente 1000 mm PNC 206138
- Soporte para sistema a puente 1200 mm PNC 206139

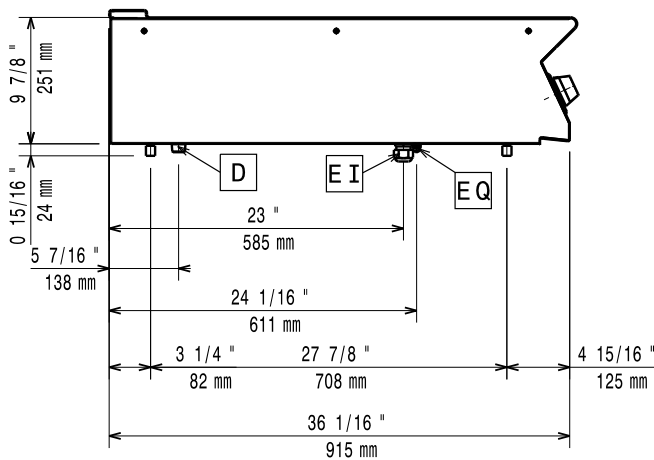
Aprobación: \_\_\_\_\_

- Soporte para sistema a puente 1400 mm PNC 206140
- Soporte para sistema a puente 1600 mm PNC 206141
- Soporte para sistema a puente 400 mm PNC 206154
- Alzatina de humos 400mm PNC 206303
- Pasamanos laterales, derecha e izquierda PNC 216044
- Pasamanos frontal 400 mm PNC 216046
- Pasamanos frontal 800 mm PNC 216047
- Pasamanos frontal 1200 mm PNC 216049
- Pasamanos frontal 1600 mm PNC 216050
- Apoyaplatos 400mm PNC 216185
- Apoyaplatos 800mm PNC 216186
- 2 paneles cobertura lateral para elementos top PNC 216278
- Grifo para el rellenado de agua de baños maría top PNC 921627

Alzado

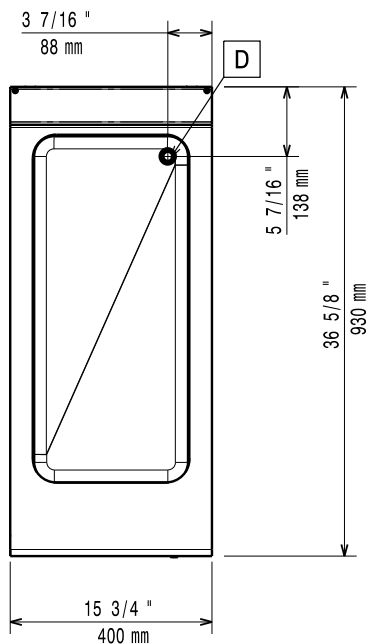


Lateral



D = Desagüe  
 EI = Conexión eléctrica (energía)  
 EQ = Tornillo equipotencial

Planta



## Dimensiones externas

Si el aparato está situado al lado o próximo a mobiliario sensible a la temperatura, se debería dejar un hueco de seguridad aproximado de 150 mm, o equiparse de un aislamiento térmico.

## Eléctrico

Suministro de voltaje: 220-230 V/1 ph/50-60 Hz  
 Total watos: 2.2 kW

## Agua

Descarga del agua: 50 mm

## Info

Dimensiones útiles de la cuba (ancho): 305 mm  
 Dimensiones útiles de la cuba (alto): 160 mm  
 Dimensiones útiles de la cuba (fondo): 685 mm  
 Rango del termostato: 30 °C MIN; 90 °C MAX  
 Peso neto: 32 kg  
 Peso del paquete: ISO 9001; ISO 14001 kg  
 Alto del paquete: 520 mm  
 Ancho del paquete: 460 mm  
 Fondo del paquete: 1020 mm  
 Volumen del paquete: 0.24 m<sup>3</sup>  
 Grupo de certificación: EBM94